

Description du projet:

Ce petit bureau de voyage est constitué d'un caisson déposé sur un support démontable. Il est composé de bois massif et de panneaux et comprend plusieurs assemblages réalisés à la machine et à la main.

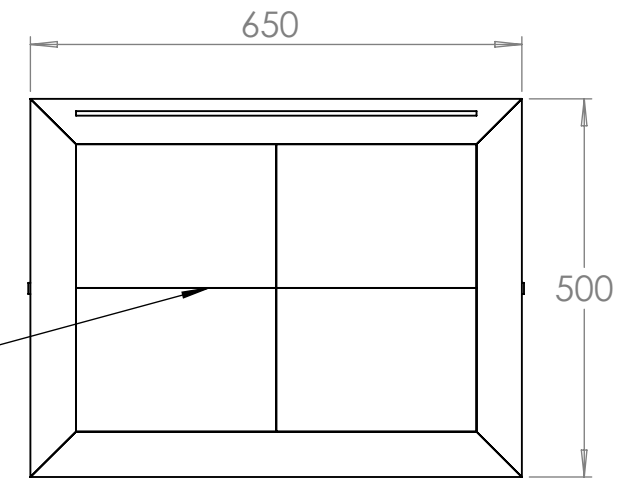
Assemblage du caisson avec les pattes par goujons démontables

Cadre à enfourchement

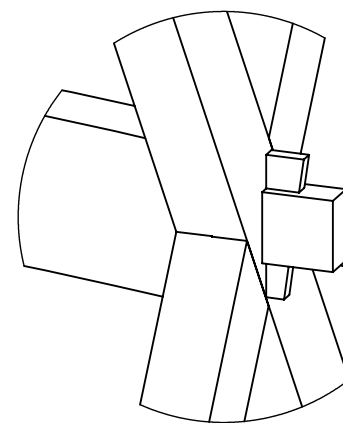
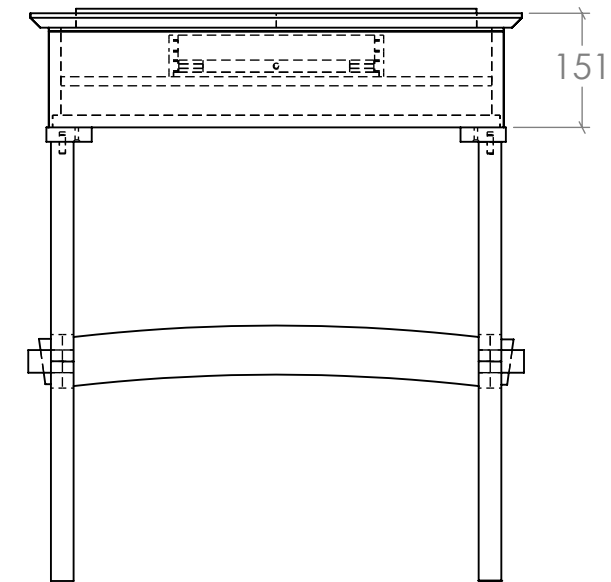
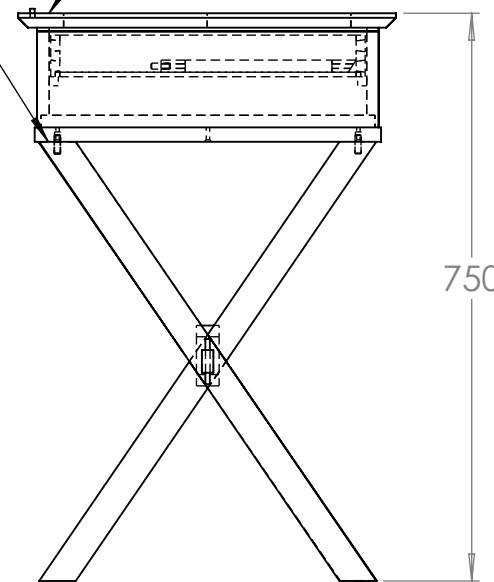
Tiroir à queue d'aronde



Frisage en placage



Couvercle monté sur des charnières sur le grand côté



Entretoise assemblée à tenon débouchant, mortaise et coin.

DÉTAIL A

ECHELLE 1 : 3



**Olympiades
québécoises
des métiers et des
technologies
2025**

Notes:

Titre / Title:

Bureau de voyage

Echelle / Scale: 1:10
ou voir détails / or as noted

Dessiné par / Drawn by:
Ludovic Robert

Pages:
1 / 2

Date:
2024-12-05

Project description:

The campaign desk is a small portable desk on a removable stand. Made with solid wood and sheet goods including several joints done with both machine and hand tools.

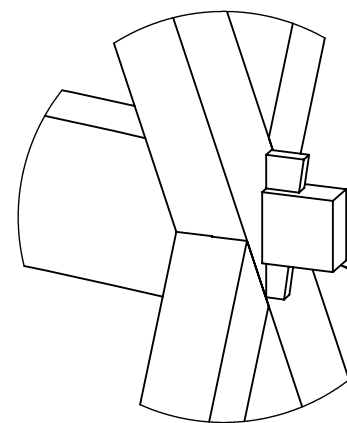
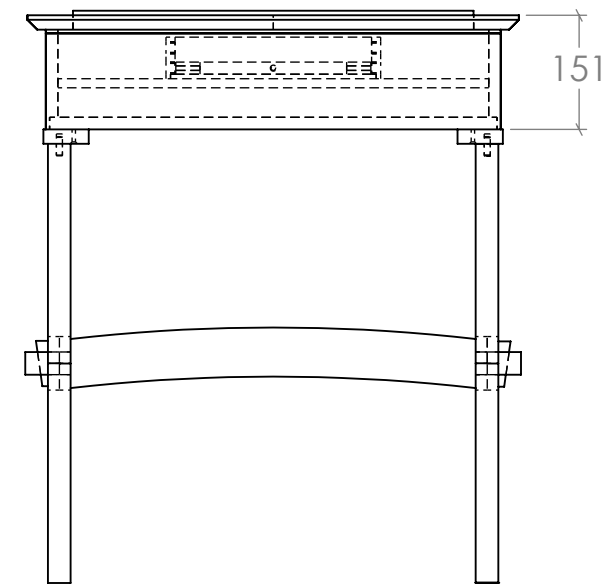
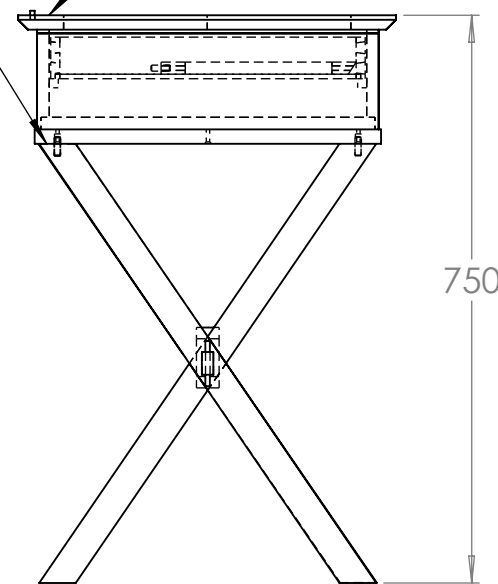
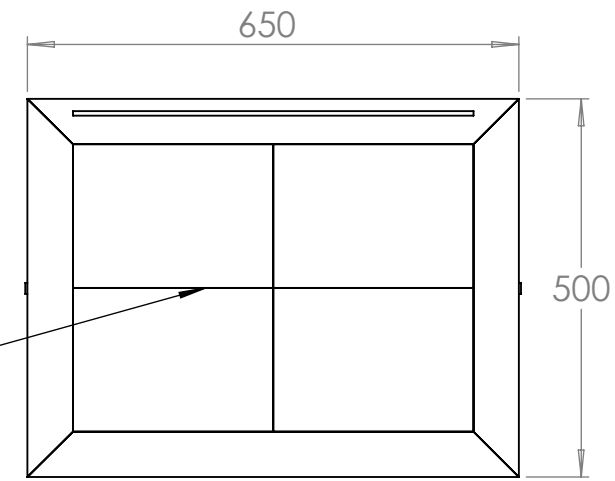
5/16 x 1" Removable dowel at corners

Through mortise and tenon

Dovetale drawer

Pattern match veneer

Lid is hinged on long edge



Cross-lap joint with tusk tenon, mortise and wedge

DÉTAIL A

ECHELLE 1 : 3



**Olympiades
québécoises
des métiers et des
technologies
2025**

Notes:

Titre / Title:

Campaign desk

Echelle / Scale: 1:10
ou voir détails / or as noted

Dessiné par / Drawn by:
Ludovic Robert

Pages:
2 / 2

Date:
2024-12-05