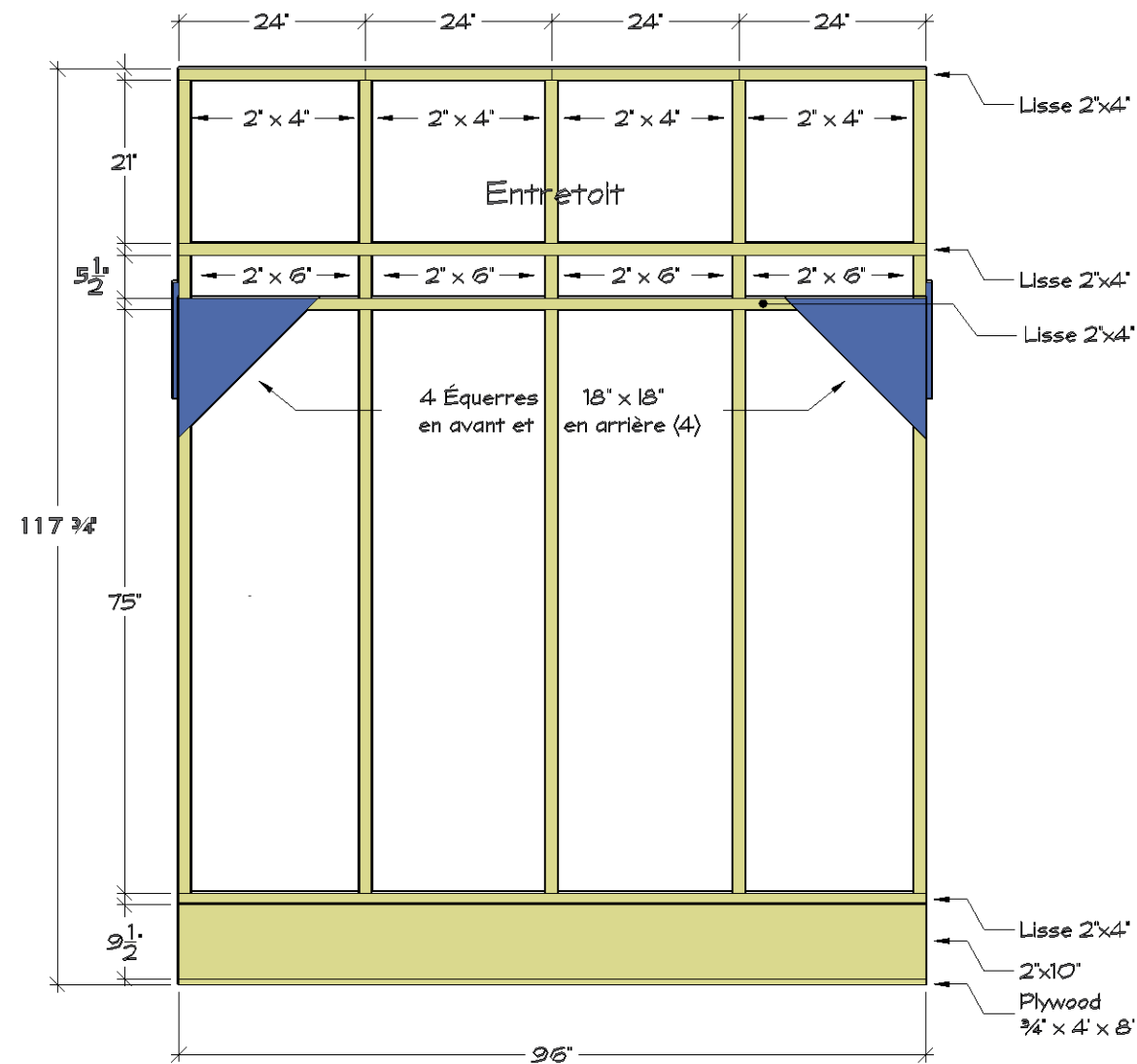


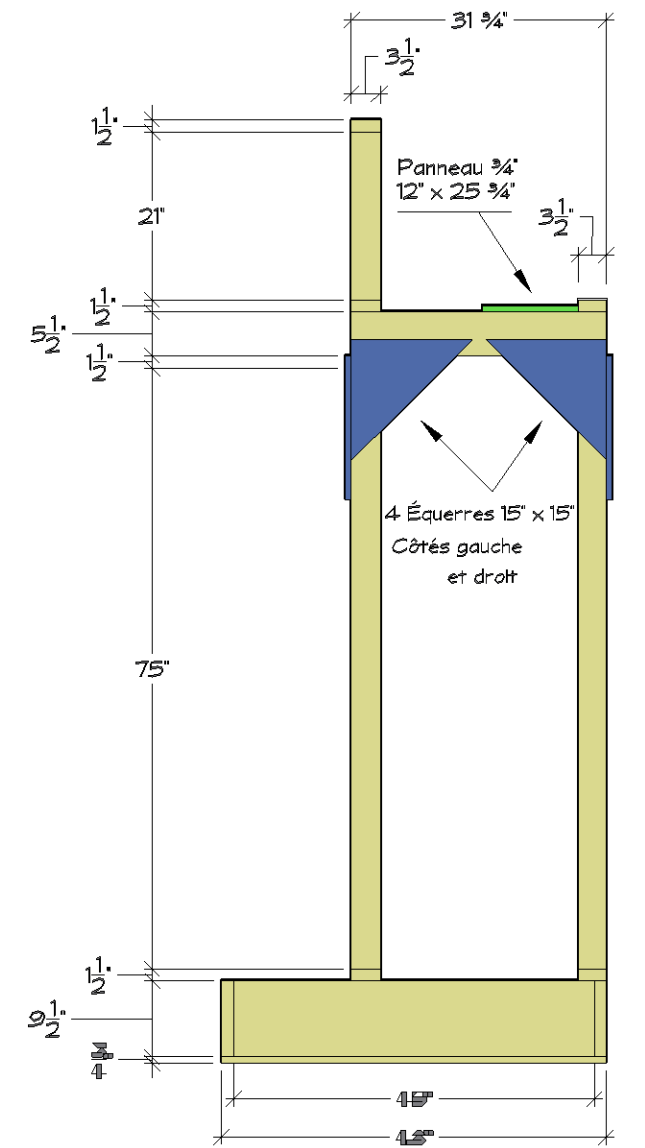
Devant

Pas d'échelle



Vue de face

Échelle : 1/2" = 1'- 0"



Vue du profil droit

Échelle : 1/2" = 1'- 0"

### Liste des matériaux

- |                                    |  |
|------------------------------------|--|
| 1 Feuille de plywood 4' x 8' x 96" | 5 Morceaux 2" x 6" x 31 3/4"           |
| 2 Morceaux 2" x 10" x 96"          | 5 Morceaux 2" x 4" x 21"               |
| 2 Morceaux 2" x 10" x 45"          | 4 Équerres plywood 3/4" x 18" x 18"    |
| 3 Pattes 2" x 4" x 9 1/2"          | 4 Équerres plywood 3/4" x 15" x 15"    |
| 7 Lisses 2" x 4" x 96"             | 1 Panneau Plywood 3/4" x 12" x 25 3/4" |
| 10 Morceaux 2" x 4" x 75"          |  |

N.B. La base du cubicule doit être remplie de pierres 1/2" ou 0"-3/4" à votre préférence. Vous aurez besoin de 10 pi<sup>3</sup> de pierres (15 sacs de 30 kg Bomix) pour une épaisseur de 4".

### Cubicule du concours

17es Olympiades des Métiers

Québec 2025 Plomberie 15

Pour entraîneurs

Format de papier : 11 x 17 Dessin : J. Cormier Déc. 2024