

Features:

GAV20800

Include Components:

- Combination GAV20800
- Bowl GAB21852
- Tank GAL28895

- Vitreous China
- 10" Rough-In
- 3" flush valve for maximum water force
- Fluidmaster® 400A Fill Valve
- Corrosion-resistant rigid flapper
- Extra-Large Dual fed siphon jet for high power bowl clearing
- 100% glazed, 2" large trapway for clog-free waste removal
- Double nut, multi-point tank-to-bowl mounting system for tool-free installation
- Chrome metal tank lever with solid durable brass arm
- Color matched bolt caps included
- Toilet seat is not included



Technical Information:

Configuration	Two-piece, ErgoHeight™ ADA Round Front Toilet
Water per Flush	1.6 gpf (6.0 Lpf)
Rough-In	10"
Height	31 3/4"
Width	18"
Depth	26 1/2"
Trapway	2"
Large Water Surface	8 11/16" x 6 5/16"
Shipping Weight Bowl	62.3 lbs
Shipping Weight Tank	31.4 lbs

Accessories To Be Purchased Separately:

N/A

Other Tank Options: (To be purchased separately)

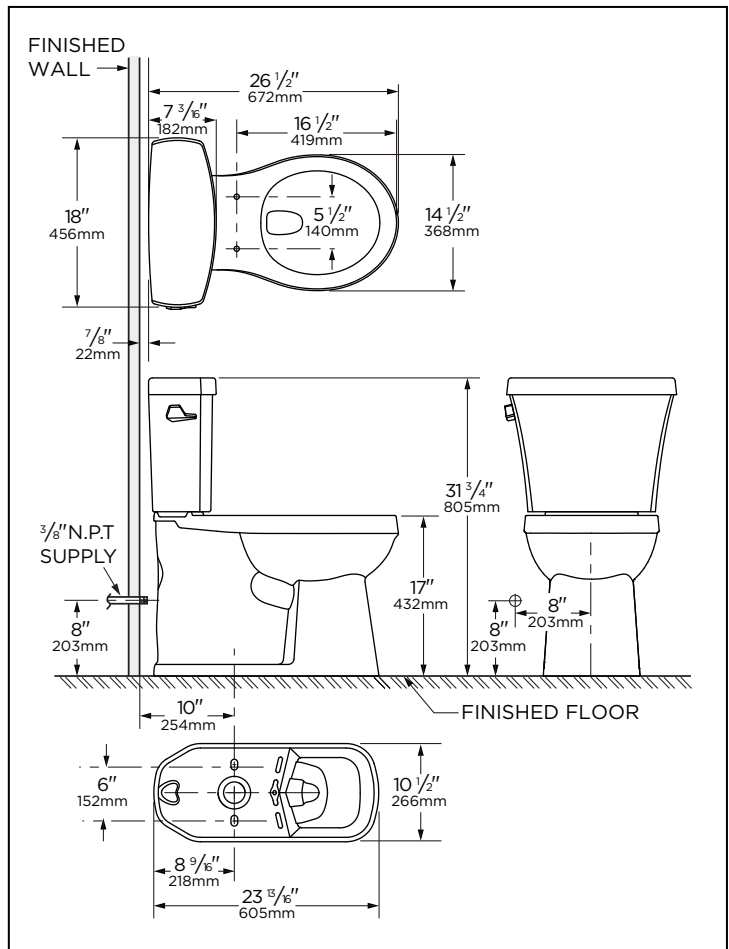
N/A

Available Colors:

- White
- Other: Refer to Price Book for additional colors/finishes

Warranty:

- Limited Lifetime on Vitreous China, refer to the website for more details.



NOTES: All dimensions are in inches and millimeters. Illustrations may not be drawn to scale.

IMPORTANT:

Dimensions of fixtures are nominal and may vary within the range of tolerances established by ASME standard A112.19.2/CSA B45.1 THIS FIXTURE QUALIFIES ACCORDING TO ASME TEST PROCEDURES AS A LOW CONSUMPTION WATER CLOSET WITH AN AVERAGE CONSUMPTION OF 1.6 gpf (6.0 Lpf). WATER CLOSET CONSUMPTION IS DETERMINED BY THE TANK.

Caractéristiques :

GAV20800

Composants inclus :

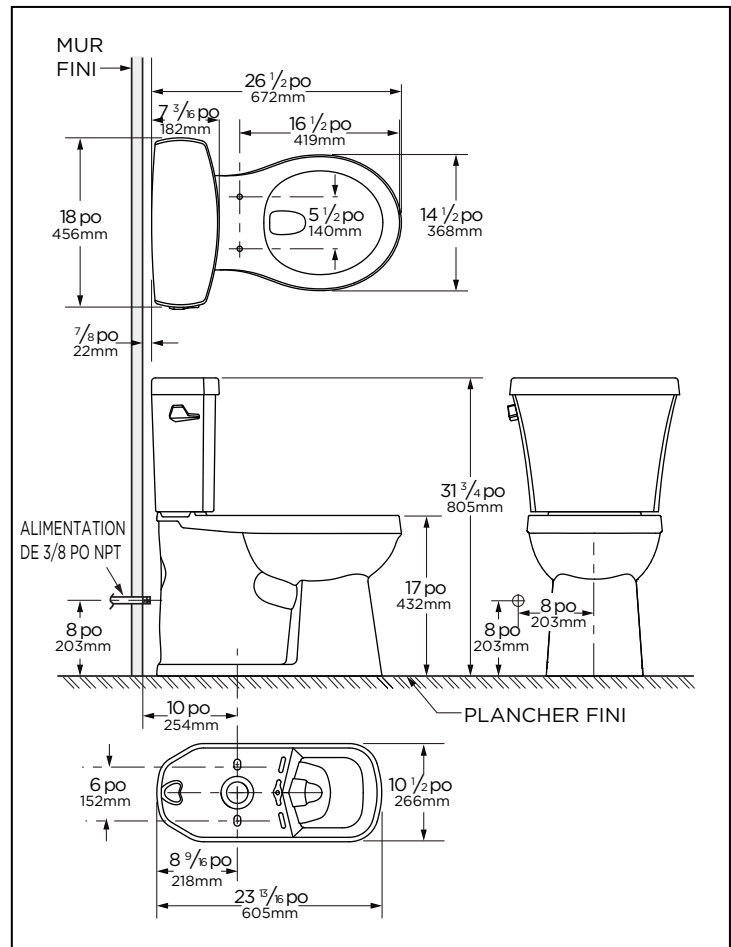
- Ensemble GAV20800
- Cuvette GAB21852
- Réservoir GAL28895

- En porcelaine vitrifiée
- Plomberie brute de 10 po (25,4 cm)
- Robinet de chasse de 3 po (76 mm) pour une force d'eau maximale
- Soupape de remplissage Fluidmaster® 400A
- Clapet rigide résistant à la corrosion
- Très grand jet siphonique à double alimentation pour une nettoyage de la cuvette à haute puissance
- 100 % vitré, grand siphon de 2 po (5,1 cm) pour une élimination sans obstruction
- Système de fixation à double écrou et multipoint du réservoir à la cuvette pour une installation sans outil
- Levier de réservoir en métal chromé avec bras en laiton solide et durable
- Cache-boulon de couleur assortie inclus
- Siège de toilette non inclus



Informations techniques :

Configuration	Deux pièces, toilette arrondie ErgoHeight ^{MC} ADA
Eau par chasse	1,6 gpf (6,0 Lpf)
Plomberie brute	10 po (254mm)
Hauteur	31 3/4 po (805mm)
Largeur	18 po (456mm)
Profondeur	26 1/2 po (672mm)
Siphon	2 po (51mm)
Grande surface d'eau	8 11/16 x 6 5/16 po (220 x 160mm)
Poids à l'expédition de cuvette	62,3 lb (28,26 kg)
Poids à l'expédition de réservoir	31,4 lb (14,23 kg)



Accessoires à acheter séparément :

SO

Autres options de réservoir : (À acheter séparément)

SO

Couleurs disponibles :

- Blanc
- Autres : consultez le guide de prix pour les autres couleurs/finis disponibles

Garantie :

- Limitée à vie sur porcelaine vitrifiée, consultez le site Web pour plus de détails.



REMARQUE : Toutes les dimensions sont en pouces et millimètres. Il se peut que les illustrations ne soient pas dessinées à l'échelle.

IMPORTANT :

Les dimensions des appareils sanitaires sont nominales et peuvent varier dans les limites établies par la norme ASME A112.19.2/CSA B45.1. CET APPAREIL DE PLOMBERIE EST CONFORME AUX PROCÉDURES DE TEST DE L'ASME POUR LES TOILETTES À FAIBLE CONSOMMATION AYANT UNE CONSOMMATION MOYENNE DE 1,6 gpc (6,0 Lpc). LA CONSOMMATION DE LA TOILETTE EST DÉTERMINÉE PAR LE RÉSERVOIR.

Características

GAV20800

Incluye:

- Combinación GAV20800
- Taza GAB21852
- Tanque GAL28895

- Porcelana Vitrea
- 25.4 cm de pared a descarga
- 3" Válvula de descarga para máxima fuerza
- Fluidmaster® 400A Válvula de carga
- Flotador rígido resistente a la corrosión
- Doble alimentación de jet para limpiar con máxima potencia
- Gran trampa de 2" 100% esmaltada, para eliminar los desechos sin obstrucciones
- Instalación taza-tanque con doble tuerca, y multipuntos para instalación sin herramienta
- Palanca de metal cromado, con brazo de latón sólido y duradero
- Se incluyen tapas para los pernos, del mismo color que la cerámica
- El asiento del inodoro no está incluido



Información Técnica:

Configuración	Inodoro de frente redondo de dos piezas, ErgoHeight™, ADA
Consumo por descarga	1.6 gpf (6.0 Lpf)
Instalación	10"
Alto	31 3/4"
Ancho	18"
Largo	26 1/2"
Trampa	2"
Superficie de agua	8 11/16" x 6 5/16"
Peso de la taza empacada	28.26 Kgs
Peso del tanque empacado	14.23 Kgs

Accesorios que se comprarán por separado:

No Aplica

Otras opciones de tanque: (Se compran por separado)

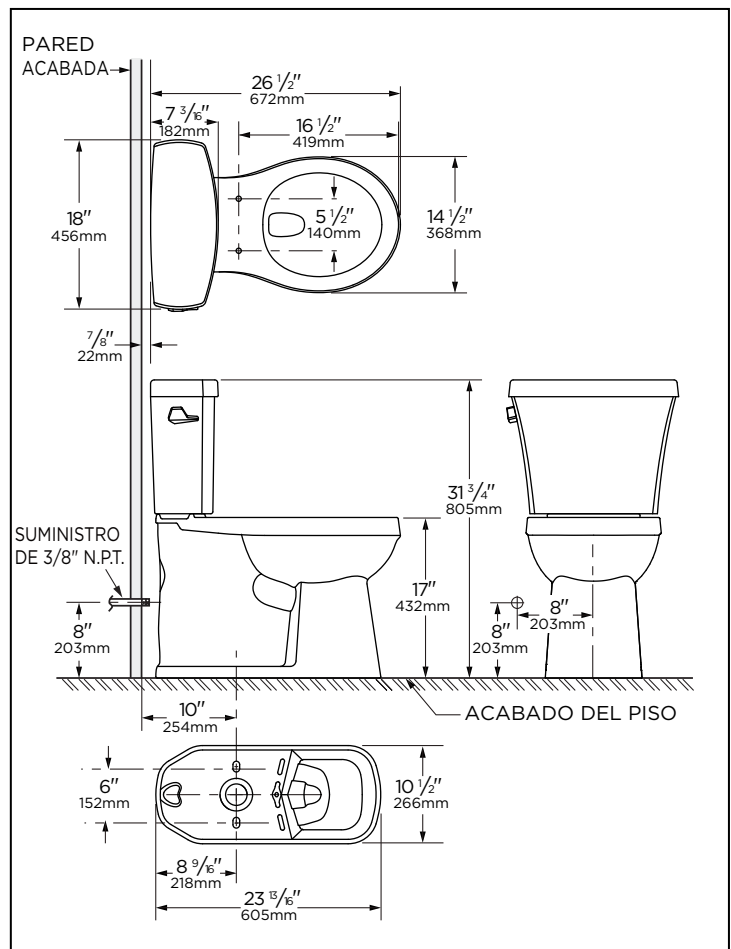
No Aplica

Colores disponibles:

- Blanco
- Otro: consulte el libro de precios para obtener colores adicionales / acabados

Garantía:

- Vida útil limitada en porcelana vitrea, consulte el sitio web para obtener más detalles.



NOTAS: Todas las dimensiones están en pulgadas y milímetros. Las ilustraciones pueden no estar dibujadas a escala.

IMPORTANTE:

Las dimensiones de los accesorios son nominales y pueden variar dentro del rango de tolerancias establecido por la norma ASME A112.19.2/CSA B45.1

ARTEFACTO CALIFICADO DE ACUERDO A LAS PRUEBAS DE ASME COMO INODORO DE BAJO CONSUMO, CON UN CONSUMO PROMEDIO DE 1.6 gal por descarga (6.0 Litros por descarga). EL CONSUMO DE AGUA DEL INODORO ESTÁ DETERMINADO POR EL TANQUE.