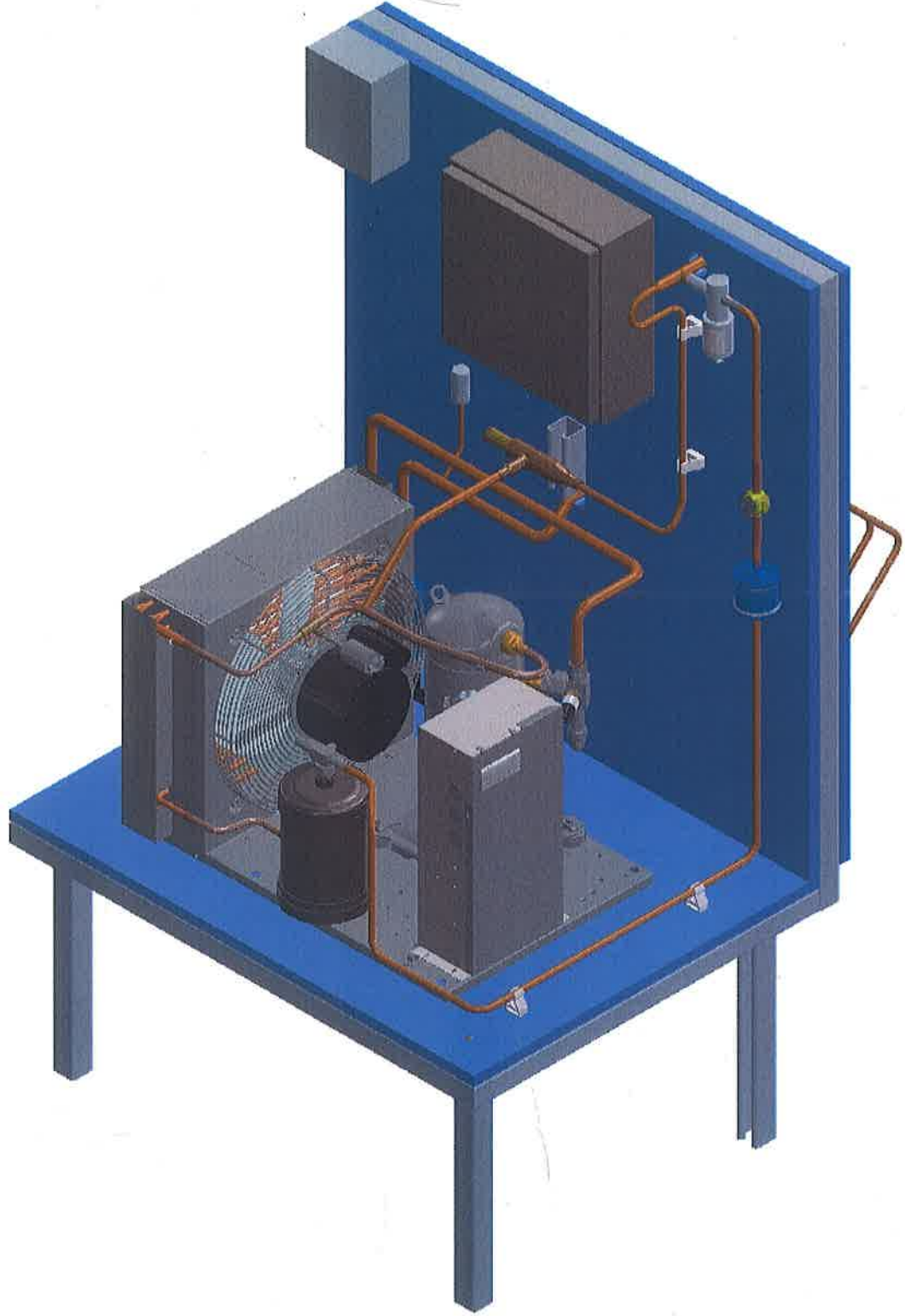
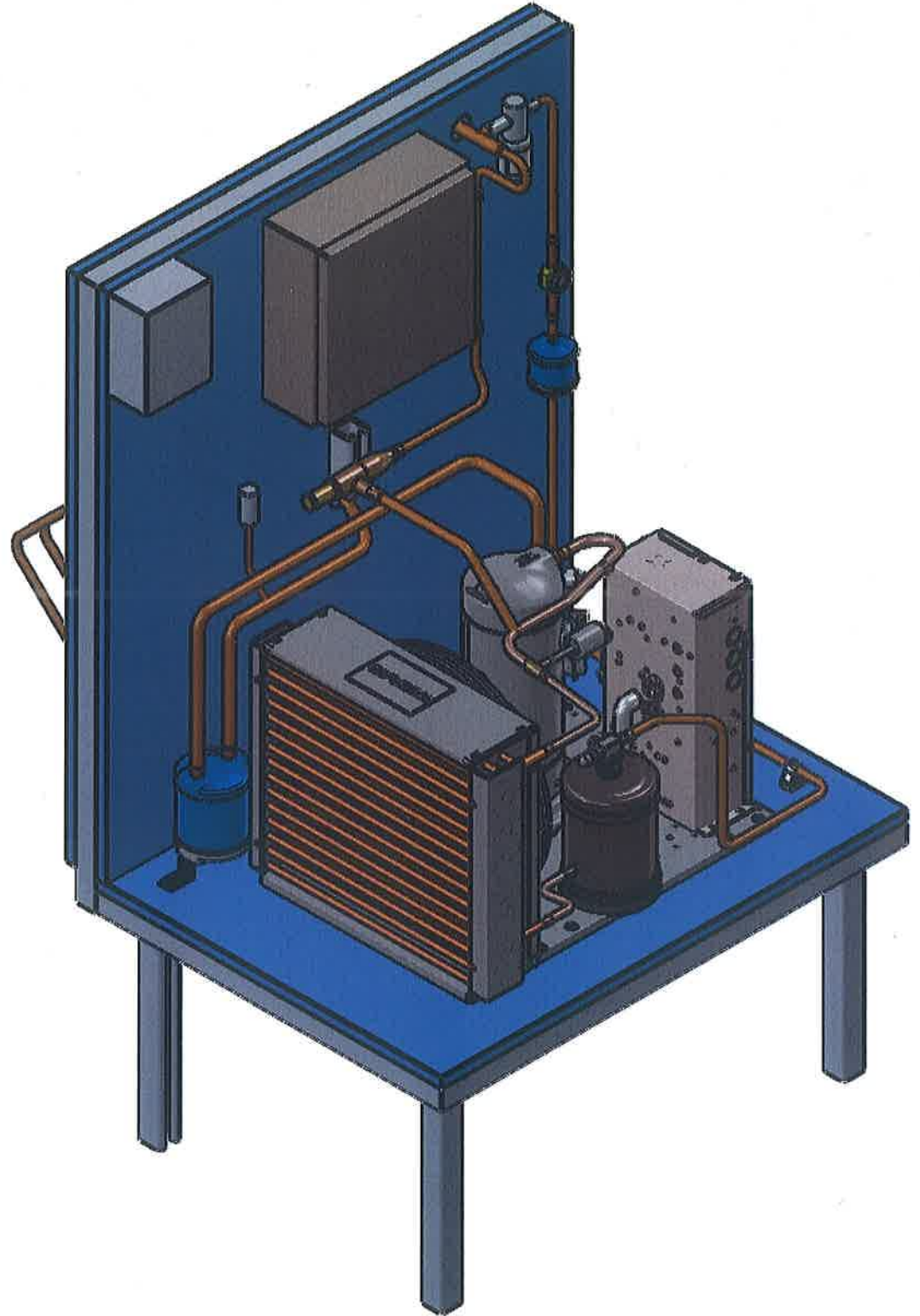

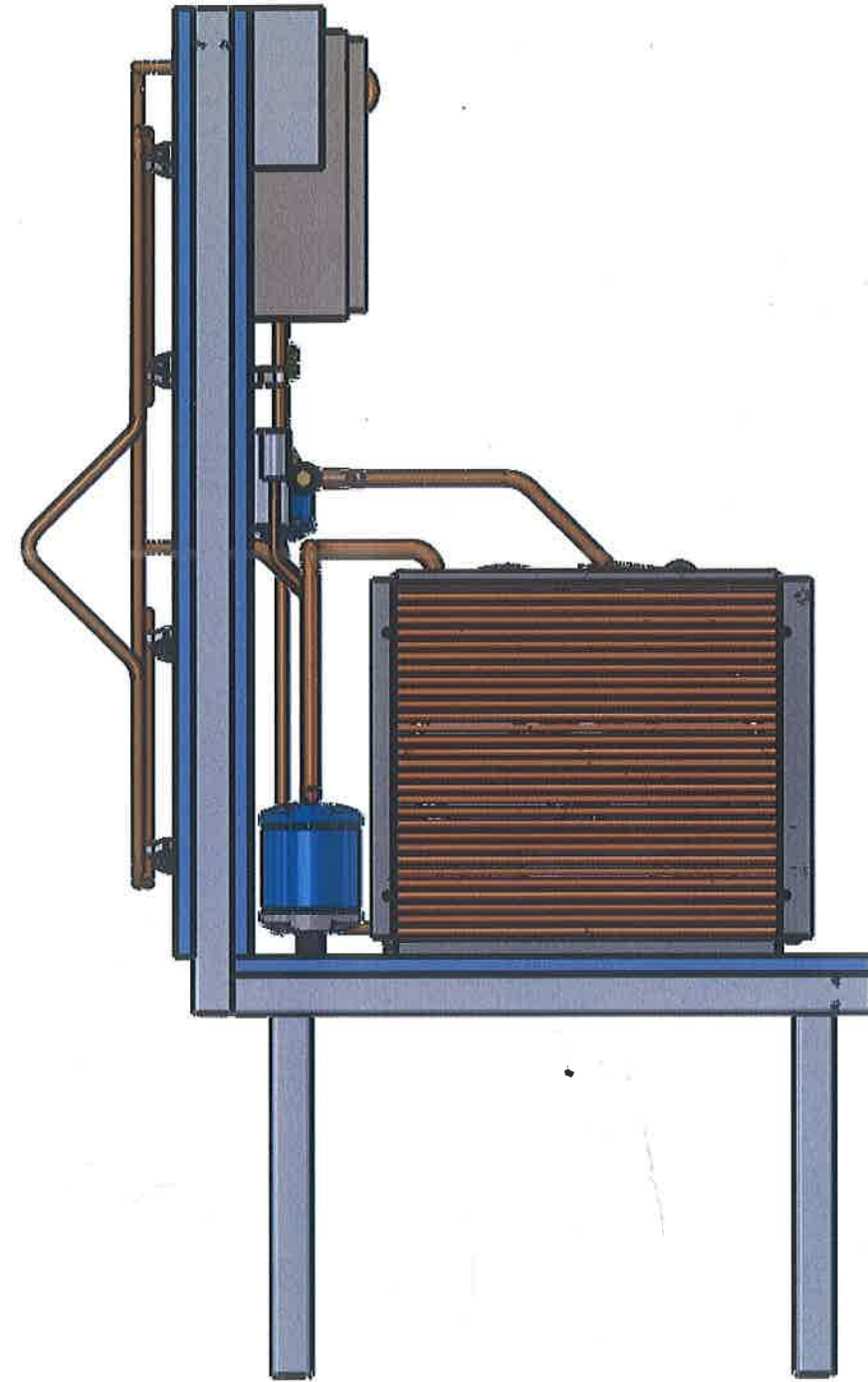
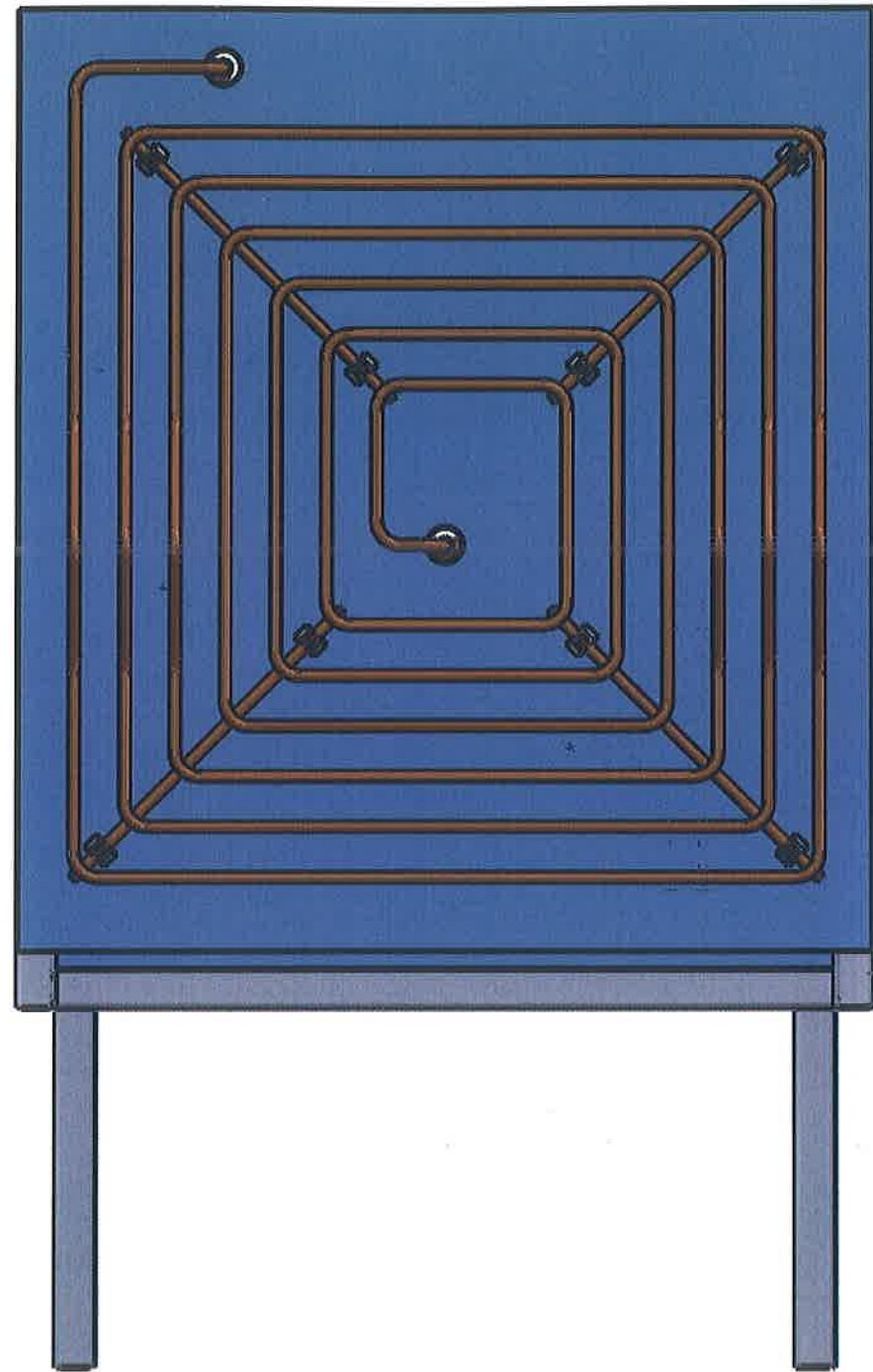


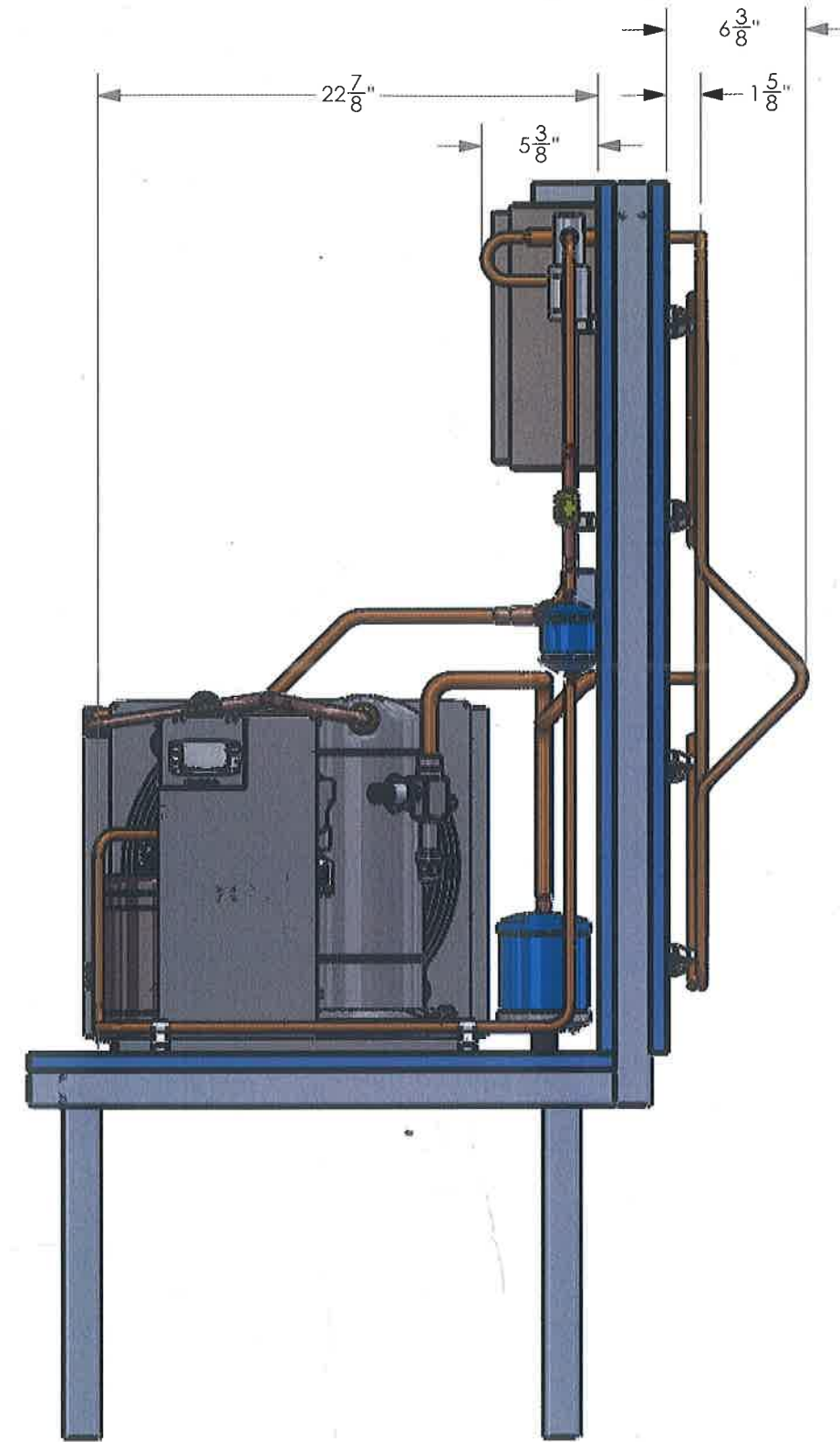
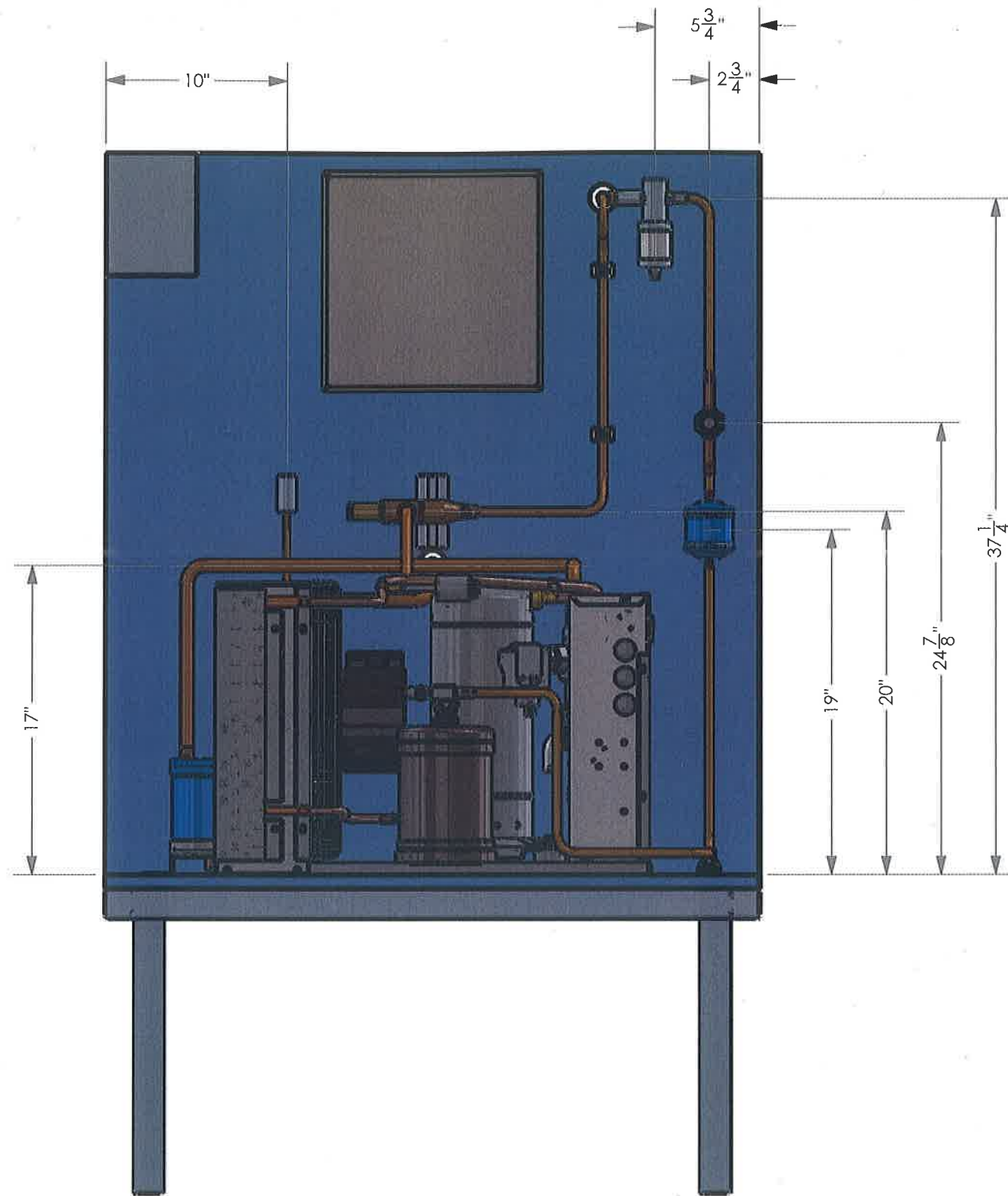
 DESSIN INDUSTRIEL C.F.P. JONQUIERE <small>3450, Boul. DU ROYAUME JONQUIERE, QUEBEC</small>	TITRE		COMPETITION 2024	
	DESSINE	DATE	NO PROJET	
	Myriam GAGNON	2024-04-11	SKILLSCANADA	
	ECHELLE	APPROUVE	NO.	rev.
	1/8" = 1"	DESSIN	CQ2024-M	00 B



REV.	DATE	DESCRIPTION	PAR	APP.
REVISIONS				
 DESSIN INDUSTRIEL C.F.P. JONQUIERE <small>3450, Boul. DU ROYAUME JONQUIERE, QUEBEC</small>		TITRE COMPETITION 2024		
DESSINE Myriam GAGNON		DATE 2024-04-11	NO PROJET SKILLSCANADA	
ECHELLE N/A		APPROUVE	NO. DESSIN CQ2024-M	rev. 00 B



 DESSIN INDUSTRIEL C.F.P. JONQUIERE <small>3450, Boul. DU ROYAUME JONQUIERE, QUEBEC</small>	TITRE		COMPETITION 2024	
	DESSINE	Myriam GAGNON	DATE	2024-04-11
	NO. PROJ.ET	SKILLSCANADA	APPROUVE	
	ECHELLE	1/8" = 1"	NO. DESSIN	CQ2024-M
		rev	00	B



 DESSIN INDUSTRIEL C.F.P. JONQUIÈRE <small>3450, Boul. DU ROYAUME JONQUIÈRE, QUÉBEC</small>	TITRE		COMPETITION 2024	
	DESSINE		DATE	NO. PROJET
	Myriam GAGNON		2024-04-11	SKILLSCANADA
	ECHELLE	APPROUVE	NO. DESSIN	REV.
1/8" = 1"		CQ2024-M	00 B	