

***Manuel de réparation
de carrosserie –
Sectionnement
d'acier***

I-CAR[®]

Page intentionnellement laissée en blanc.

Conseils sur le sectionnement

Fiche de conseils

La Fiche de conseils suivante dresse la liste des meilleures pratiques qui doivent être appliquées durant l'événement de formation et de certification en soudage et en sectionnement d'acier. Elle peut également être utilisée durant la réalisation de joints de coupe sur les véhicules. En suivant ces conseils ou en appliquant ces meilleures pratiques, le technicien sera plus efficace lorsqu'il effectue une réparation complète et sécuritaire.

1. Utiliser une pointe à tracer plutôt qu'un marqueur feutre ou un autre outil pour tracer la ligne de coupe, car la pointe à tracer indique avec plus précision l'endroit du sectionnement.
2. Surligner les mesures et le point à partir duquel les mesures sont prises dans le manuel de réparation de carrosserie.
3. Pour sectionner une pièce, tracer toutes les lignes de coupe, vérifier de nouveau les mesures dans le manuel de réparation de carrosserie et vérifier de nouveau les endroits de coupe.
4. Indiquer le côté de la ligne de coupe où sera effectuée la coupe initiale pour faire la coupe au bon endroit.
5. Une fois les endroits de sectionnement tracés et vérifiés, demander à une autre personne de comparer les mesures avec celles du manuel de réparation de carrosserie.
6. Durant la coupe de la pièce à remplacer, couper cette dernière juste avant la ligne de coupe finale, ce qui permettra ainsi de meuler les pièces sur le véhicule pour atteindre la ligne de coupe finale et assurer un bon alignement du joint soudé.
7. Durant la coupe de la pièce de rechange, couper cette dernière bien après la ligne de coupe finale, ce qui permettra ainsi de meuler la pièce de rechange pour atteindre la ligne de coupe finale et assurer un bon alignement du joint soudé.
8. Épingler les joints de coupe et prendre de nouveau les mesures pour assurer un bon alignement des panneaux.
9. Le contrôle de la chaleur est primordial durant la réalisation de soudures continues. Pour disperser la chaleur uniformément, réaliser une soudure de 25 à 38 mm (de 1 à 1 1/2 po) et espacer le plus possible la prochaine soudure sur le joint. Cette technique aide à prévenir le gauchissement des panneaux et la formation de trous.
10. Le contrôle de la chaleur est primordial durant la réalisation de soudures en bouchon. Réaliser la première soudure en bouchon, puis réaliser la soudure en bouchon suivante sur un rebord différent. Continuer d'appliquer cette technique et espacer le plus possible chaque soudure subséquente de la soudure précédente. Cette technique aide à prévenir le gauchissement des panneaux et la formation de trous.
11. Durant le soudage d'un coin intérieur ou extérieur, commencer la soudure à environ 13 mm (1/2 po) avant le coin et l'arrêter à environ 13 mm (1/2 po) après

le coin. Il ne faut jamais commencer la soudure dans le coin puisque la soudure peut être froide et ne pas offrir une pénétration adéquate.

12. Durant le soudage d'un joint, la soudure doit être en fusion continue. Il n'est cependant pas nécessaire de réaliser une soudure continue. Le technicien peut réaliser des soudures discontinues ou continues à condition que les bords du joint soudé soient complètement fusionnés.

Manuel de réparation de carrosserie

Sectionnement du panneau de carrosserie extérieur

La procédure suivante cherche à simuler la dépose d'une section d'un panneau de carrosserie extérieur pour accéder à un renfort intérieur qui a été endommagé et qui doit être remplacé. Portez une attention particulière à la position dans le trou à partir de laquelle les mesures sont prises.

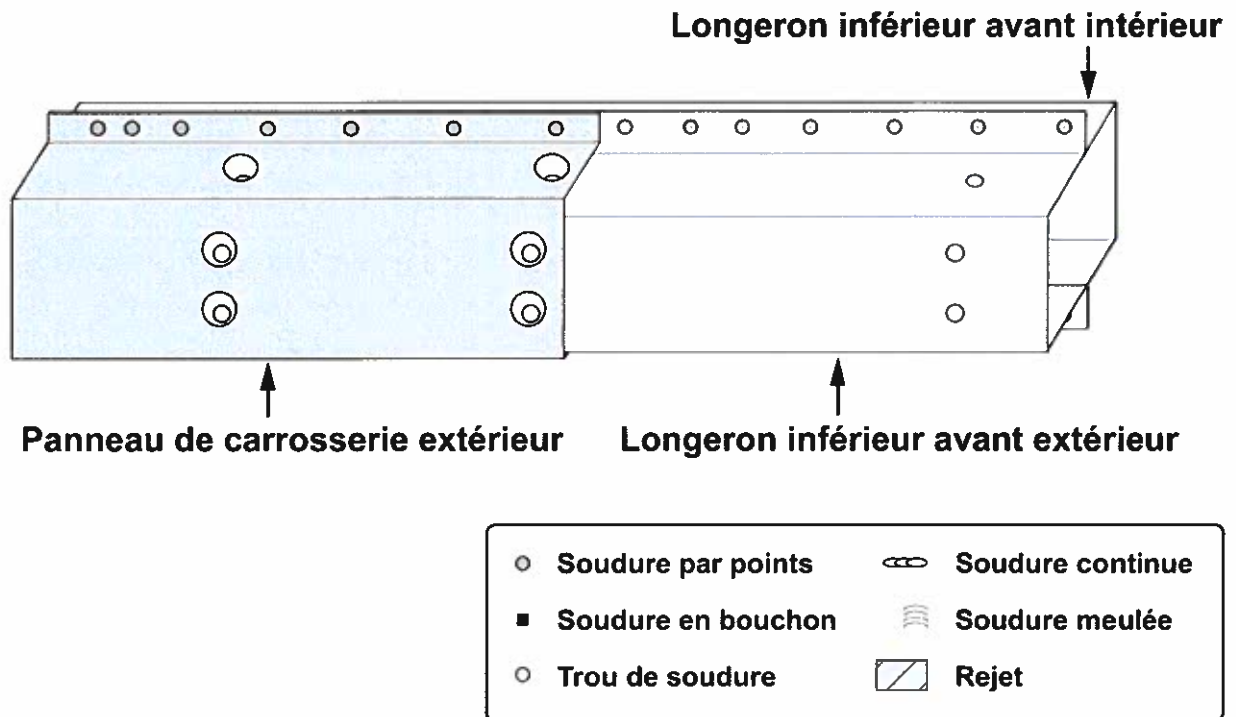
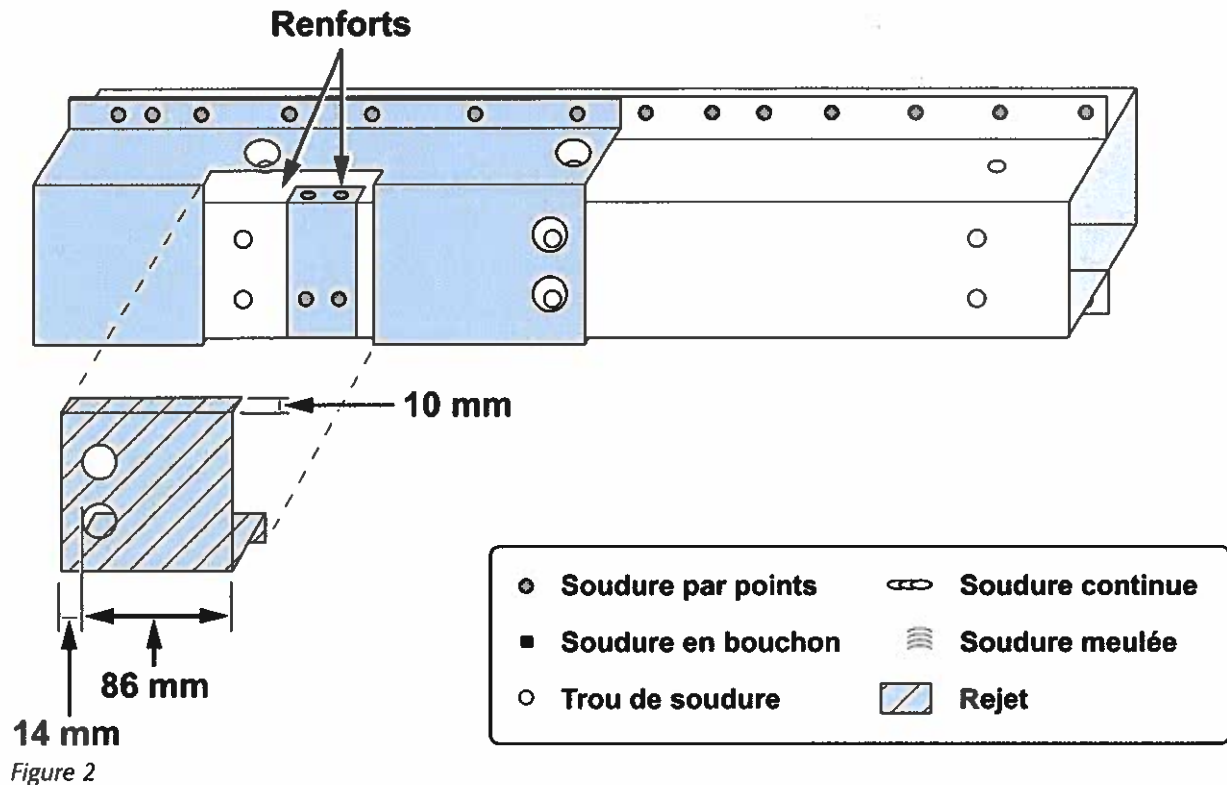


Figure 1

Sectionnement du panneau de carrosserie extérieure



1. Tracer les lignes de coupe aux bons endroits avec un marqueur ou une pointe à tracer.
2. Percer deux soudures par points sur le rebord soudé inférieur.
3. Faire la coupe aux endroits indiqués. (Remarque : Veiller à ne pas couper le renfort ou le rebord.)
4. Enlever la fenêtre d'accès.
5. Ébarber et tailler selon les dimensions.

Sectionnement du panneau de carrosserie extérieur

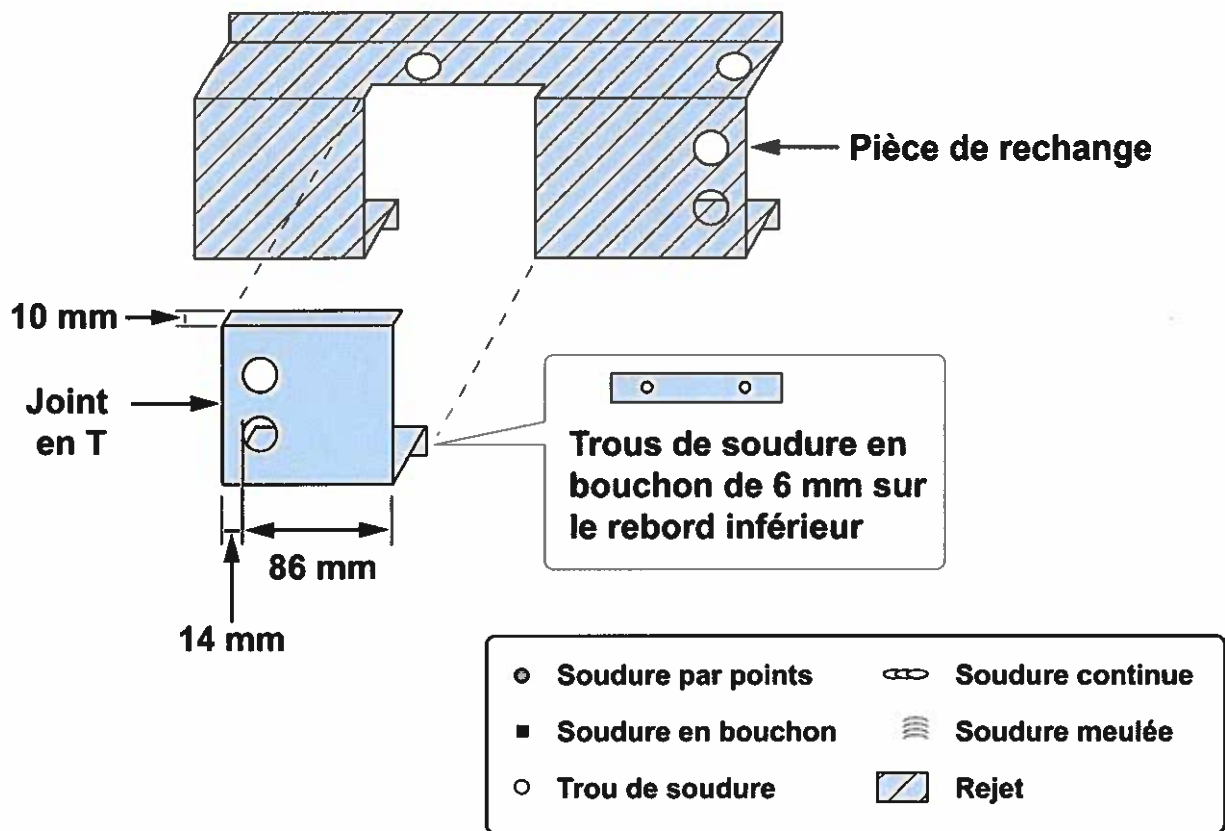


Figure 3

1. Tracer les lignes de coupe aux bons endroits.
2. Faire la coupe aux endroits indiqués.
3. Enlever la fenêtre d'accès.
4. Ébarber et tailler selon les dimensions.

Sectionnement du panneau de carrosserie extérieur

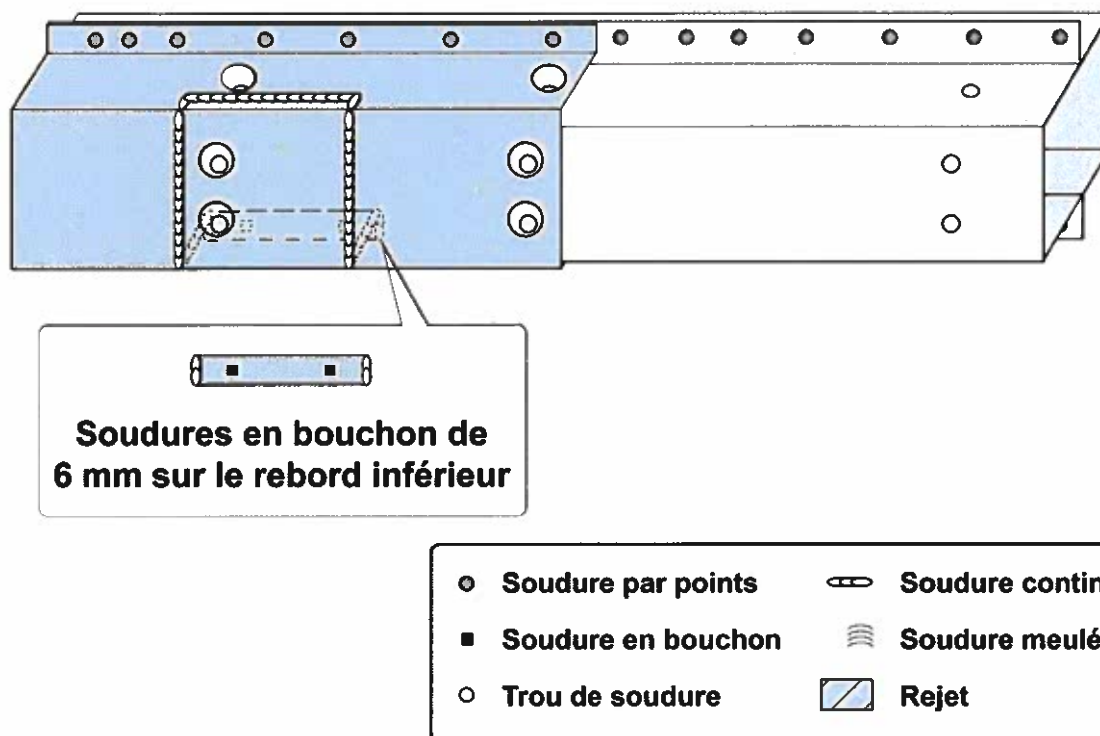


Figure 4

1. Positionner la pièce de rechange et l'épingler en place.
2. Vérifier les dimensions.
3. Réaliser les deux soudures en bouchon.
4. Souder complètement tous les joints bout à bout ouverts.

Sectionnement du longeron inférieur avant

La procédure de sectionnement de longeron inférieur avant cherche à simuler la dépose d'un embout de longeron de cadre inférieur endommagé avec un joint de réparation décalé. Portez une attention particulière à la position dans le trou à partir de laquelle les mesures sont prises.

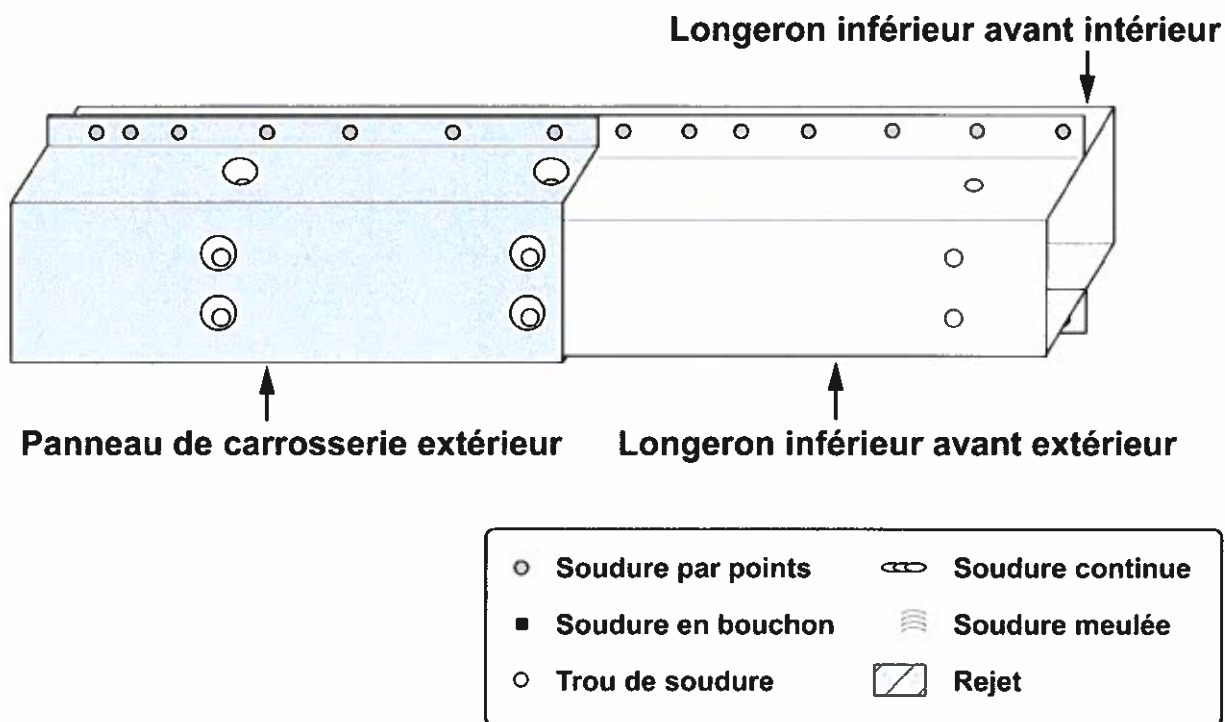


Figure 5

Sectionnement du longeron inférieur avant

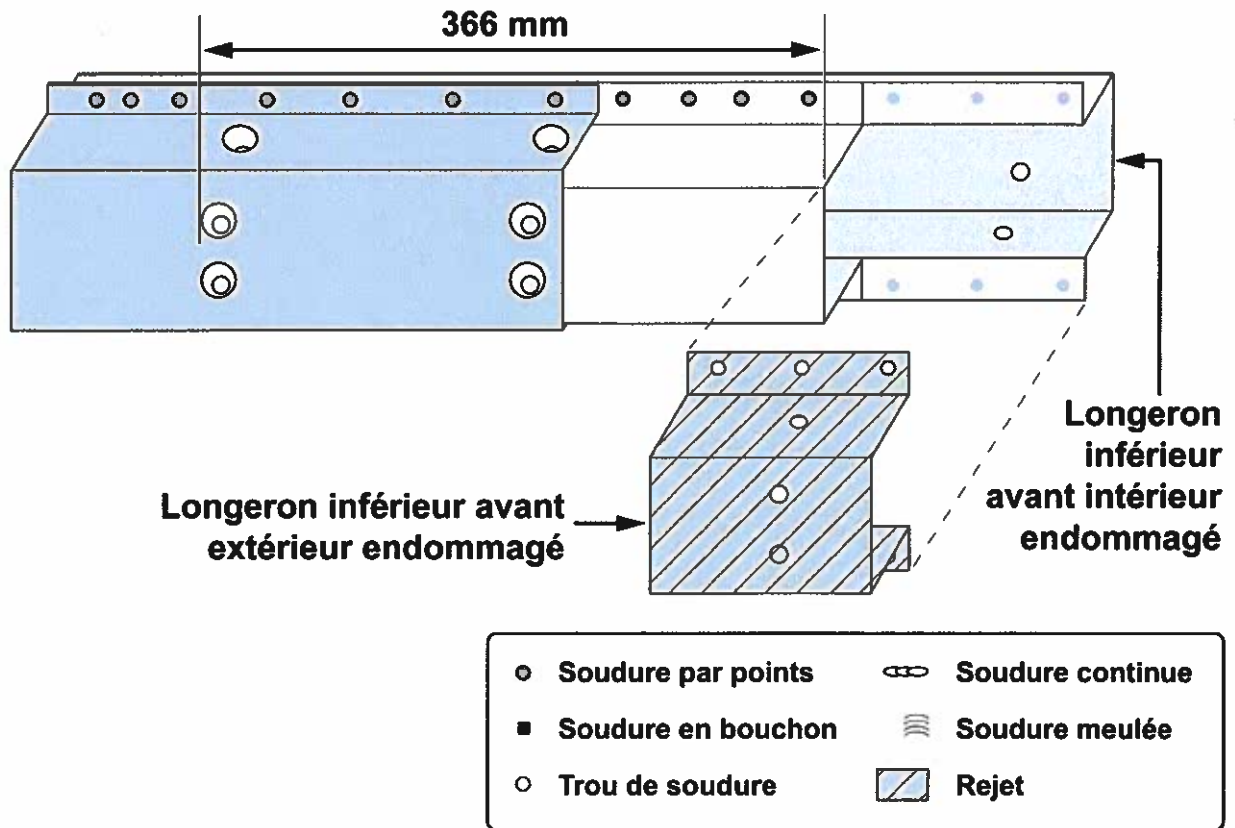


Figure 6

1. Tracer les lignes de coupe aux bons endroits.
2. Percer trois soudures par points sur les rebords soudés inférieur et supérieur.
3. Faire la coupe aux endroits indiqués. (Remarque : Veiller à ne pas couper le rebord.)
4. Enlever l'embout de longeron endommagé.
5. Ébarber et tailler selon les dimensions.

Sectionnement du longeron inférieur avant

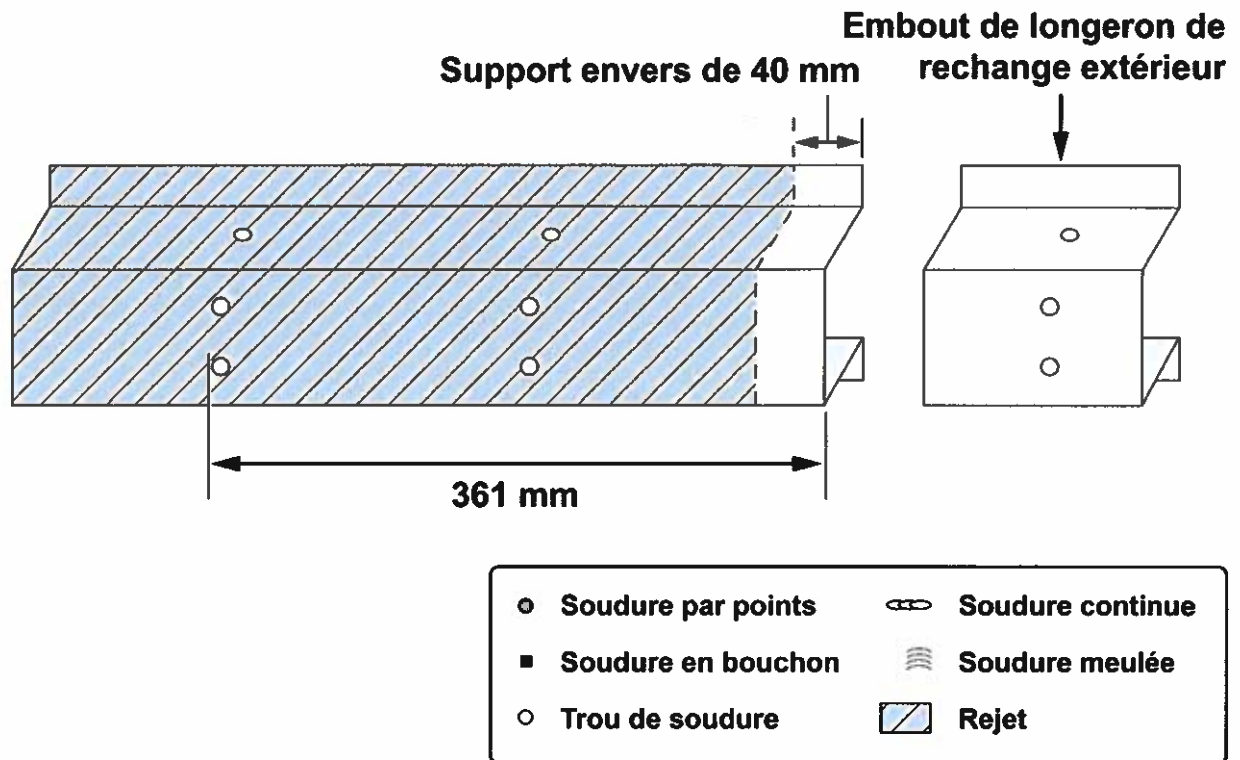


Figure 8

1. Tracer les lignes de coupe aux bons endroits sur le longeron de rechange.
2. Couper l'embout de longeron de rechange aux endroits indiqués.
3. Enlever l'embout de longeron de rechange.
4. Ébarber et tailler selon les dimensions.
5. Tracer les lignes de coupe aux bons endroits sur le support envers.
6. Couper le support envers aux endroits indiqués.
7. Enlever le support envers.
8. Ébarber et tailler selon les dimensions.

Sectionnement du longeron inférieur avant

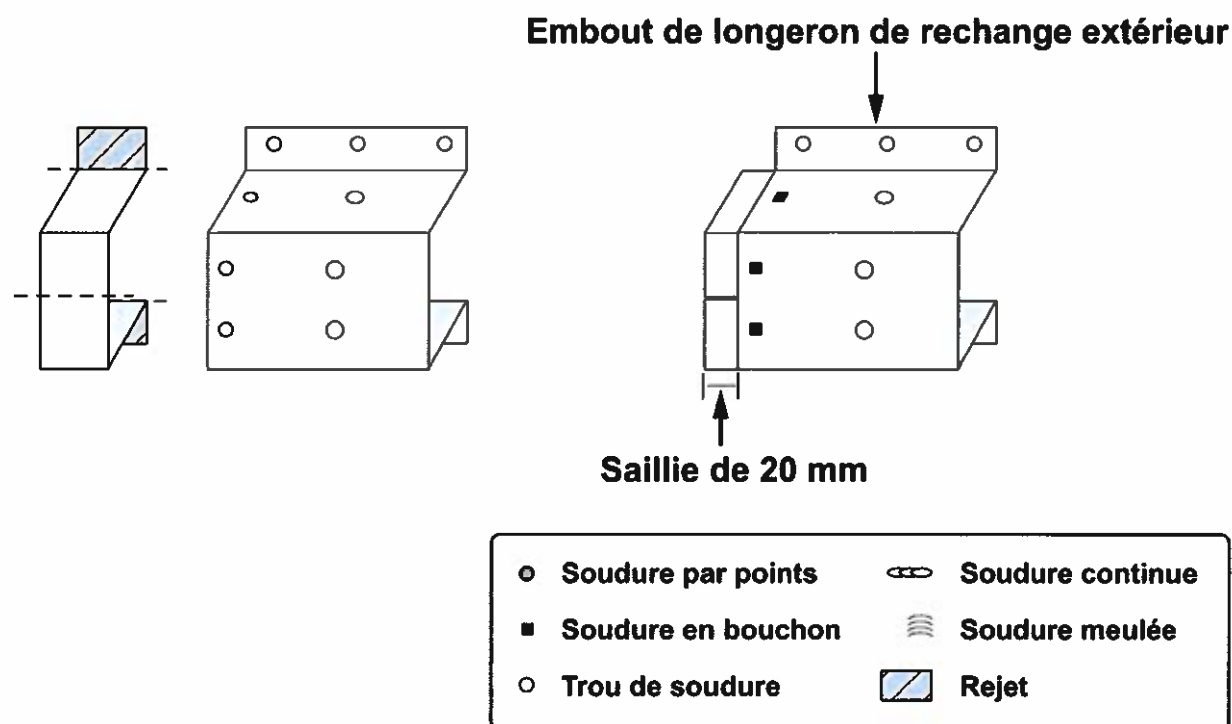
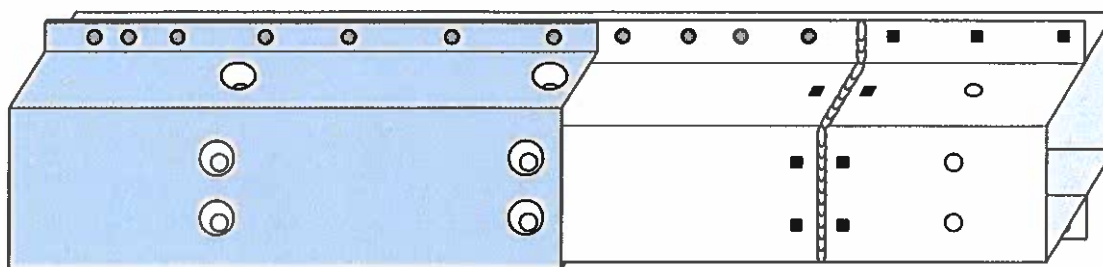


Figure 9

1. Couper le support envers pour être en mesure de le glisser dans l'embout de longeron de rechange.
2. Percer un trou de soudure en bouchon de 8 mm à 10 mm du bord supérieur pour fixer le support envers à l'embout de longeron.
3. Percer deux trous de soudure en bouchon de 8 mm à 10 mm du bord latéral pour fixer le support envers à l'embout de longeron.
4. Percer un trou de soudure en bouchon de 8 mm à 10 mm du bord inférieur pour fixer le support envers à l'embout de longeron.
5. Percer trois trous sur chaque rebord aux mêmes endroits que les soudures par points d'origine.
6. Fixer le support envers avec des soudures en bouchon.

Sectionnement du longeron inférieur avant



● Soudure par points	⊖ Soudure continue
■ Soudure en bouchon	⋈ Soudure meulée
○ Trou de soudure	▨ Rejet

Figure 13

1. Positionner et serrer en place l'embout de longeron extérieur de rechange.
2. Épingler la pièce.
3. Vérifier les dimensions.
4. Réaliser toutes les soudures en bouchon.
5. Souder complètement le joint bout à bout avec support envers.

Page intentionnellement laissée en blanc.