

4

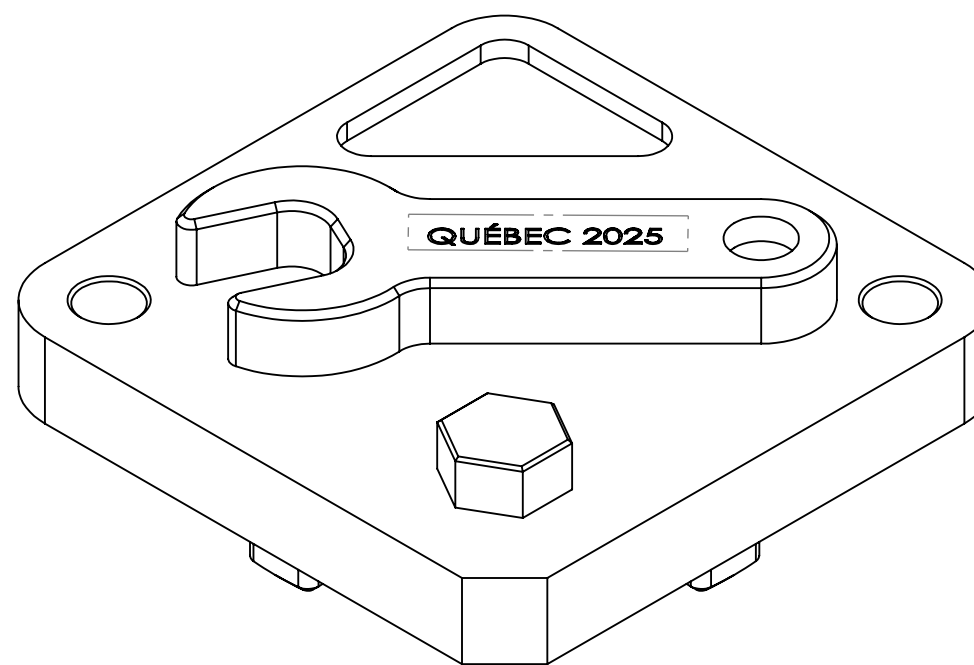
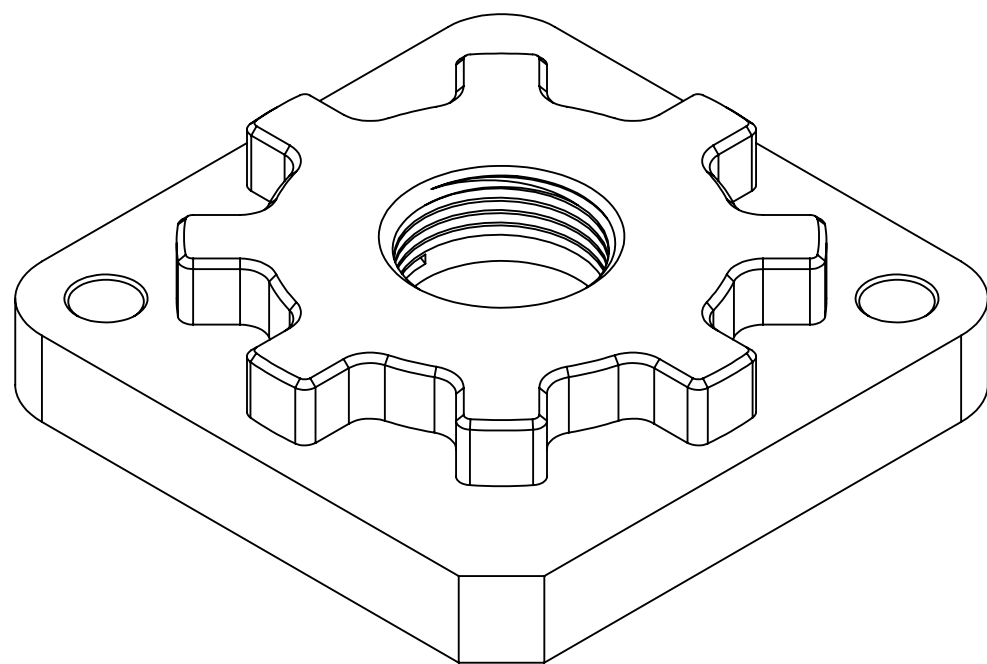
3

2

1

B

B



A

A



Part : Milling CNC

N.B. Break the edge

3

2

1