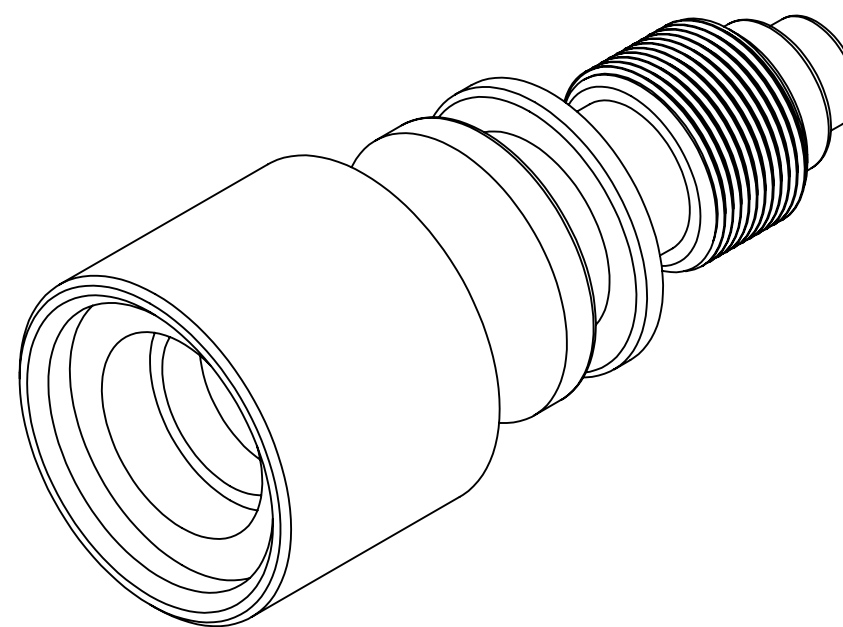
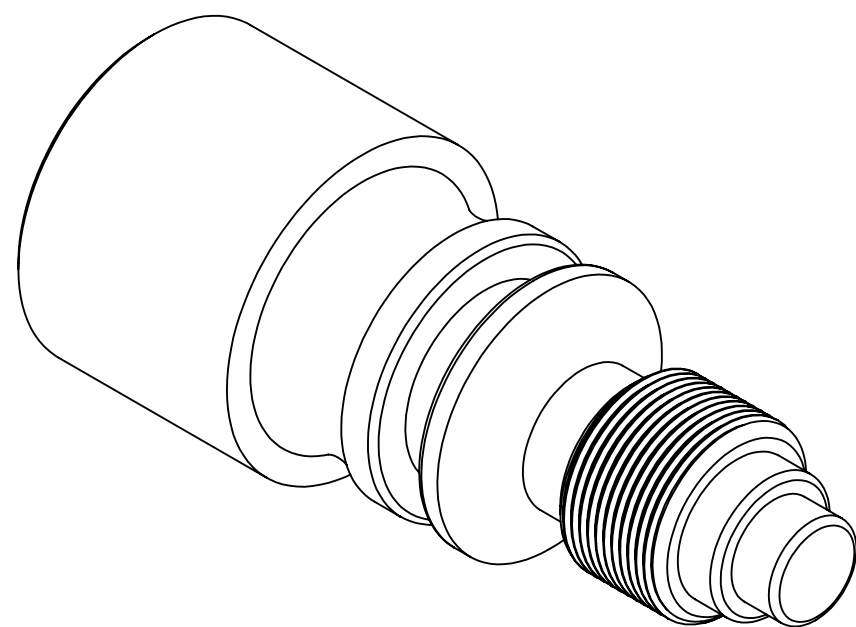


4

3

2

1



Épreuve pour 17e Olympiades	
Compétition québécoise	
Métier 06 : Usinage CNC	<b>Partie : Tournage CNC</b>

B

B

A

A